

I. Internals Maintenance:

- Remove the complete vent from the line;
- Unscrew bolts (9) and nuts (8) and remove the cap (1) with the operating mechanism fixed on it;
- Unscrew the seat (3) and replace the complete Mechanism Less Float (3, 4, 5);
- Screw back the seat (3) and make sure that the lever (5) is aligned in the axis of the cap (1). A clearance of 0,1 mm should be left in order to allow the lever (5) to move horizontally;
- Replace the float (6) if necessary;
- Replace gasket (7);
- Put the cap (1) back on the body (2) and screw bolts (9) and nuts (8).

GB

I. Wartung und Reparatur:

- Komplette Armatur aus der Rohrleitung ausbauen;
- Schrauben (9) und Muttern (8) lösen, Deckel (1) und Mechanismus abnehmen;
- Sitz (3) abschrauben und gesamten Mechanismus ohne Schwimmer austauschen (3, 4, 5);
- Sitz (3) wieder montieren, wobei der Hebel (5) auf die Achse des Deckels (1) ausgerichtet sein muß. Für die horizontale Bewegung des Hebels (5) einen Abstand von 0,1 mm lassen;
- Schwimmer (6) bei Bedarf erneuern;
- Gehäuseichtung (7) erneuern;
- Deckel (1) auf das Gehäuse (2) setzen, Schrauben (9) und Muttern (8) wieder anziehen.

D

I. Entretien des pièces internes :

- Enlever le purgeur de la conduite;
- Dévisser les boulons (9) et les écrous (8) et enlever le couvercle (1) avec le mécanisme qui y est attaché;
- Dévisser le siège (3) et remplacer l'équipement mobile complet (3, 4, 5);
- Revisser le siège (3) et s'assurer que le levier (5) soit aligné dans l'axe du couvercle (1). Un espace de 0,1 mm doit être laissé pour que le levier (5) puisse se mouvoir horizontalement;
- Remplacer le flotteur (6) si nécessaire;
- Remplacer le joint de corps (7);
- Replacer le couvercle (1) sur le corps (2) et revisser les boulons (9) et les écrous (8).

F

I. Mantenimiento de las piezas internas:

- Retire el purgador completo de la línea;
- Afloje los pernos (9) y las tuercas (8) y retire la tapa (1) con el mecanismo de funcionamiento sujeto a ella;
- Desajuste el asiento (3) y cambie el mecanismo sin boya completo (3, 4, 5);
- Vuelva a ajustar el asiento (3) y asegúrese de que la palanca (5) está alineada en el eje de la tapa (1). Debe quedar un espacio libre de 0,1 mm para que la palanca (5) se pueda mover horizontalmente.
- Cambie la boya (6) si es necesario;
- Cambie la junta (7);
- Vuelva a colocar la tapa (1) en el cuerpo (2) y ajuste los pernos (9) y las tuercas (8).

E

I. Binnenwerk vervangen:

- Verwijder de gehele ontluchter uit de leiding;
- Verwijder bouten (9) en moeren (8) en verwijder de kap (1) inclusief het mechanisme;
- Draai zitting (3) los en vervang het complete mechanisme zonder vlottor (3, 4, 5);
- Monteer de zitting (3) terug en overtuig uzelf ervan dat de hefboom (5) is uitgelijnd in de as van het deksel (1). 0,1 mm vrije ruimte moet aanwezig om de hefboom (5) horizontaal te laten bewegen;
- Vervang de vlottor (6) indien nodig;
- Vervang pakking (7);
- Plaats het deksel (1) terug op het huis (2) en draai bouten (9) en moeren (8) weer vast.

NL

I. Manutenzione degli organi interni:

- Smontare dalla linea l'intero eliminatore d'aria;
- Svitare i bulloni (9), i dadi (8) e sollevare la testa (1) con il meccanismo ad essa solidale;
- Svitare la sede (3) e sostituire l'intero meccanismo (3, 4, 5) senza il galleggiante;
- Riavvitare la sede (3) ed assicurarsi che la leva (5) sia allineata sull'asse della testa (1). Per permettere alla leva (5) di muoversi orizzontalmente bisogna lasciare una luce di 0,1 mm;
- Sostituire il galleggiante (6), se necessario;
- Sostituire la guarnizione (7);
- Rimontare la testa (1) sul corpo (2) ed avvitare bulloni (9) e dadi (8).

I



Model 21-AR

Fixed Pivot Air/Gas Vents Luft/Gas-Entlüfter mit Fixem Hebelmechanismus Purgeurs d'Air/de Gaz à Axe Fixe Purgadores de Aire y Gas de Pivote Fijo Ontluchters - met Vast Draaipunt Eliminatori d'Aria e Gas da Liquidi in Pressione

*These instructions should be used by experienced personnel !
Diese Gebrauchsanweisung ist durch Fachpersonal zu benutzen !
Ces instructions devraient être utilisées par du personnel expérimenté !
¡Estas instrucciones deben ser utilizadas por personal experimentado !
Onderhoud uitsluitend uit te voeren door ervaren personeel !
Queste istruzioni devono essere utilizzate da personale esperto !*

PRODUCT DESCRIPTION - PRODUKTBESCHREIBUNG - DESCRIPTION DU PRODUIT DESCRIPCION DEL PRODUCTO - PRODUKT OMSCHRIJVING - DESCRIZIONE DEL PRODOTTO

- GB** Armstrong Cast Iron Fixed Pivot Air/Gas Vent Vertical Connection
- D** Armstrong Luft/Gas-Entlüfter aus Grauguß mit Fixem Hebelmechanismus Vertikaler Anschluß
- F** Purgeur d'Air/de Gaz en Fonte, à Axe Fixe Raccordement Vertical
- E** Purgador de Aire y Gas de Pivote Fijo Armstrong en Fundición Conexión Vertical
- NL** Armstrong Gietijzeren Ontluchter met Vast Draaipunt Verticale Aansluiting
- I** Eliminatore d'Aria e Gas da Liquidi in Pressione - In Ghisa Connessioni Verticali



For detailed material specifications, options, approximate dimensions and weights, see Armstrong literature or consult your local Representative.
Für detaillierte Werkstoffangaben, Zubehör, Abmessungen und Gewichte, sehen Sie die Armstrong Datenblätter oder fragen Sie Ihre Armstrong-Vertretung.
Pour toute spécification détaillée des matières, options, dimensions et poids, veuillez vous référer à la littérature Armstrong ou prendre contact avec votre Représentant local.

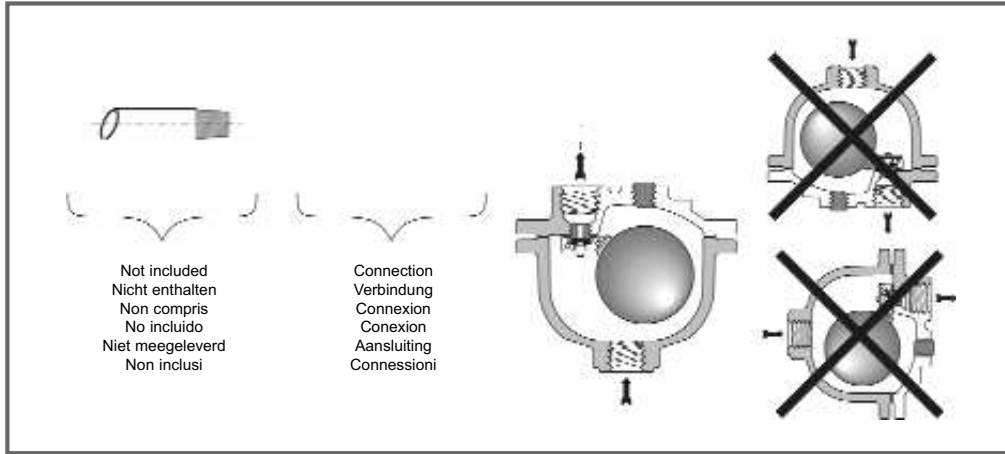
Para especificaciones de materiales detalladas, opciones, dimensiones aproximadas y pesos, ver catálogos Armstrong o consultar con su Representante local.

Voor gedetailleerde materiaal specificaties, afmetingen en gewichten, zie de Armstrong documentatie of neem contact op met uw plaatselijke Vertegenwoordiger.

Per la specifica dettagliata dei materiali, accessori opzionali, dimensioni e pesi approssimativi, vedere la documentazione appropriata o contattare il Distributore locale.

**INSTALLATION - INSTALLATIONSANWEISUNG - INSTALLATION
INSTALACION - INSTALLATIE - INSTALLAZIONE**

Possible connections: screwed - Mögliche Anschlußarten: Muffengewinde
Raccordement possible: taraudé - Conexiones posibles: roscada
Mogelijke aansluitingen: draad - Connessioni disponibili: filettate



**START-UP PROCEDURE (Bottom Inlet - Top Outlet) - INBETRIEBNAHME (Einlaß unten - Auslaß oben)
PROCEDURE DE DEMARRAGE (Entrée par le bas - Sortie vers le haut) - PROCEDIMIENTO DE PUESTA
EN MARCHA (Entrada inferior - Salida superior) - OPSTARTPROCEDURE (Bodem inlaat - Top uitlaat)
PROCEDURA D'AVVIAMENTO (Entrata sul fondo - Uscita dall'alto)**

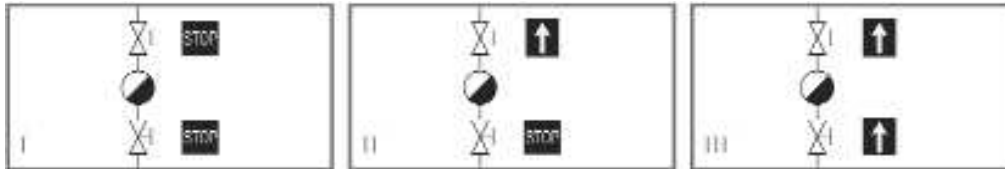
For detailed hookups and adapted start-up and shut-down procedures, see Armstrong literature or consult your local Representative.
Für detaillierte Informationen über Installation, Inbetriebnahme und Außerbetriebnahme sehen Sie die Armstrong Datenblätter oder fragen Sie Ihre Armstrong-Vertretung.

Pour plus de détails à propos des procédures de démarrage et d'arrêt, ainsi que pour l'installation, veuillez vous référer à la littérature Armstrong ou prendre contact avec votre Représentant local.

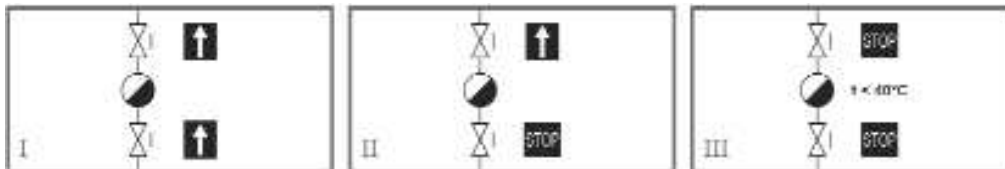
Para posibilidades de conexionado y procedimientos de parada y puesta en marcha, ver catálogos Armstrong o consultar con su Representante local.

Voor gedetailleerde montage en installatie instructies zie het betreffende Armstrong documentatieblad of neem contact op met uw plaatselijke Vertegenwoordiger.

Per procedure dettagliate di collegamento, d'avviamento e di fermata, vedere la documentazione Armstrong o consultare il Distributore locale.



**SHUT-DOWN PROCEDURE (Bottom Inlet - Top Outlet) - AUßERBETRIEBNAHME (Einlaß unten - Auslaß oben)
PROCEDURE D'ARRET (Entrée par le bas - Sortie vers le haut) - PROCEDIMIENTO DE PARADA (Entrada inferior - Salida superior) - UIT BEDRIJFNAME (Bodem inlaat - Top uitlaat)
PROCEDURA DI FERMATA (Entrata sul fondo - Uscita dall'alto)**



**MAINTENANCE - WARTUNGSMITTELS - MAINTENANCE
MANTENIMIENTO - ONDERHOUD - MANUTENZIONE**

For troubleshooting, testing methods, frequency of maintenance and detailed spare parts list, see Armstrong literature or consult your local Representative.

Für detaillierte Informationen über Fehlersuche, Testmethoden, Wartungsintervallen und Ersatzteillisten fragen Sie Ihre Armstrong-Vertretung.

Pour le dépannage, les méthodes de test, la fréquence d'entretien et la liste détaillée des pièces de rechange, veuillez vous référer à la littérature Armstrong ou prendre contact avec votre Représentant local.

Para detección de posibles averías, métodos de test, frecuencia de mantenimiento y lista detallada de repuestos, ver catálogos Armstrong o consultar con su Representante local.

Voor het oplossen van problemen, test methodes, onderhoud en gedetailleerde onderdelenlijsten, zie de Armstrong documentatie of neem contact op met uw plaatselijke Vertegenwoordiger.

Per la soluzione di eventuali problemi, metodi di prova funzionalità, frequenza di manutenzione e dettaglio della lista ricambi, vedere la documentazione Armstrong o consultare il Distributore locale.



*Equipment under pressure - Operating temperature might be > 90°C
Make sure vent is cold before handling !*



*Armatuur steht unter Druck - Arbeitstemperatur kann > 90°C sein
Stellen sie sicher, dass die Armatuur kalt und drucklos ist, bevor an dieser gearbeitet wird !*

*Équipement sous pression - Température en fonctionnement > 90°C
Laisser le purgeur refroidir avant toute manipulation !*

*Equipo bajo presión - Temperatura posible de trabajo > 90°C
¡Asegúrese de que el purgador esté frío antes de manipularlo !*

*Toestel onder druk, werktemperatuur > 90°C
Ontluchter moet afgekoeld zijn alvorens eraan te werken !*

*Apparecchiatura in pressione - Temperatura operativa potrebbe essere > 90°C
Assicurarsi che l'eliminatore sia freddo prima d'intervenire !*

